

# OFERTA

— SCHMUTZFÄNGER —

— KISSEN —

— STECKVERBINDER —

— ANSCHLAGPUFFER —

UND ANDERE GUMMIWAREN



## PLASTGUMET

GUMMI FAHRZEUG ZUBEHÖRTEILE

### O NAS / ÜBER UNS

Firma PLASTGUMET KONOPKO SP J. jest firmą rodzinną założoną w 2003 roku. Zajmujemy się produkcją wyrobów gumowych, gumowo - metalowych, do rolnictwa, motoryzacji oraz przemysłu. W 2015 roku poszerzyliśmy działalność o produkcję mieszanek gumowych typu SBR EPDM. Firma PLASTGUMET KONOPKO SP.J. posiada flotę samochodów ciężarowych, którymi wykonujemy transporty międzynarodowe. Współpracujemy z największymi hurtowniami motoryzacyjnymi w Polsce.

Die Plastgumet Konopko Sp J. Firma ist ein Familienunternehmen, dass im Jahr 2003 gegründet wurde. Wir produzieren Gummiwaren, metal-gummi für Landwirtschaft, Motorisierung und Industrie. Im Jahr 2015 haben wir das Unternehmen um die Produktion der Gummimischung erweitert wie z.B SBR EPDM.

Plastgumet besitzt sehr viele LWKs, mit denen wir den Internationaltransport ausführen. Wir arbeiten mit den größten Motorisierungs-handlungen in Polen.

# SCHMUTZFÄNGER / spritzschutz

## GUMMI AUTOZUBEHÖR



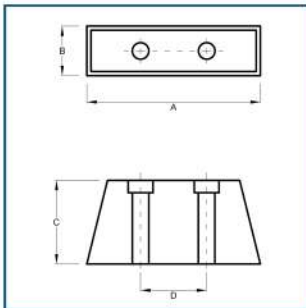
Wir machen einen perfekten Aufdruck für Schmutzfänger ihrer Größe, so wie 7 andere LKWs Fahrzeugmarken und Sattelanhänger.



SYMBOL	SZER/WYS
OP2	400/400
OP7	620/410
OP8	610/480
OP9	520/360
OP10	360/500
OP11	420/270
OP12	340/340
OP15	250/380
OP16	230/340
OP17	205/300
OP18	185/225
OP19	225/200
OP21	250/250
OP23	210/160
OC	350/290
OC	350/420
OC	395/350
OC	400/290
OC	440/500
OC	450/300
OC	460/300
OC	470/340
OC	500/260
OC	500/370
OC	505/345
OC	520/200
OC	520/260
OC	550/300
OC	600/350
OC	600/400
OC	620/250
OC	645/300
OC	680/570

Sie können Ihren Schmutzfänger ihrer Größe bestellen.

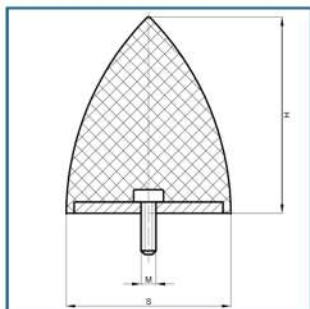
# ANSCHLAGPUFFER / UND ANDERE GUMMIWAREN



SYMBOL	SZER/WYS	TYP
	A B C	
OD01	360/110/50	ODBOJNIK DOJAZDOWY
OD02	200/80/90	ODBOJNIK DOJAZDOWY
OD03	200/60/50	ODBOJNIK DOJAZDOWY
OD04	390/50/60	ODBOJNIK DOJAZDOWY
OD05	450/75/80	ODBOJNIK DOJAZDOWY
OD06	200/80/110	ODBOJNIK DOJAZDOWY
OD07	115/75/80	ODBOJNIK DOJAZDOWY
OD14	100/100/75	ODBOJNIK DOJAZDOWY
OD19	450/75/90	ODBOJNIK DOJAZDOWY
OD21	170/130/60	ODBOJNIK DOJAZDOWY
OD24	295/55/45	ODBOJNIK DOJAZDOWY
OD25	40/25/30	ODBOJNIK BURTY
OD36	170/130/85	ODBOJNIK DOJAZDOWY
OD37	300/100/80	ODBOJNIK DOJAZDOWY
OD39	196/65/40	ODBOJNIK DOJAZDOWY
OD40	120/60/50	ODBOJNIK DOJAZDOWY
OD44	305/55/28	ODBOJNIK DOJAZDOWY
OD45	375/65/68	ODBOJNIK DOJAZDOWY
OD51	185/75/65	ODBOJNIK DOJAZDOWY
OD54	320/100/95	ODBOJNIK DOJAZDOWY
OD55	250/105/130	ODBOJNIK DOJAZDOWY
OD57	200/150/80	ODBOJNIK DOJAZDOWY
OD58	350/100/100	ODBOJNIK DOJAZDOWY
OD60	700/45/85	ODBOJNIK DOJAZDOWY
OD62	280/100/90	ODBOJNIK DOJAZDOWY
OD64	530/100/125	ODBOJNIK DOJAZDOWY
OD65	170/40/20	ODBOJNIK DOJAZDOWY
OD66	250/90/100	ODBOJNIK DOJAZDOWY
OD67	150/75/80	ODBOJNIK DOJAZDOWY
OD70	160/130/65	ODBOJNIK DOJAZDOWY
ODR	100/80	ODBOJNIK DOJAZDOWY
ODR-KPL1ROL	100/100/80	ODBOJNIK DOJAZDOWY
ODR-KPL2ROL	200/100/80	ODBOJNIK DOJAZDOWY
ODR-KPL3ROL		ODBOJNIK DOJAZDOWY
ODR-KPL4ROL		ODBOJNIK DOJAZDOWY

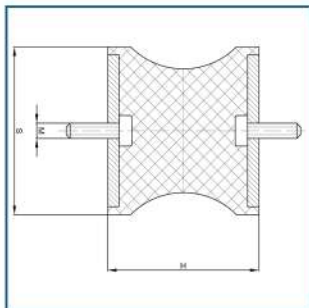
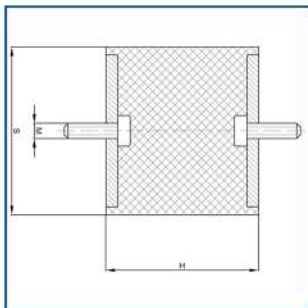
# ANSCHLAGPUFFER / KISSEN

## GUMMI FAHRZEUG ZUBEHÖRTEILE



SYMBOL	SZER/WYS	TYP
OD08	75/H75 1M12	ODBOJNIK RESOROWY
OD09	95/H107 1M12	ODBOJNIK RESOROWY
OD10	110/H135 1M12	ODBOJNIK RESOROWY
OD11/1	125/H135 1M12	ODBOJNIK RESOROWY
OD11/2	125/H135 2M12	ODBOJNIK RESOROWY
OD14	100/100/75	ODBOJNIK RESOROWY
OD17	83/H130 1M10	ODBOJNIK RESOROWY
OD42	75/H89 1M12	ODBOJNIK RESOROWY
OD48A	80-60/H89 1M12	ODBOJNIK RESOROWY
OD61	80/H100	ODBOJNIK RESOROWY
OD67	150/75/80	ODBOJNIK RESOROWY
OD68	105/H86 1M16	ODBOJNIK RESOROWY
OBM R2K6	65/H100	ODBOJNIK RESOROWY
OBD R2K15	97/H100	ODBOJNIK RESOROWY
OBD R2K32	110/H100	ODBOJNIK RESOROWY
ODL MHS	110/110/H150	ODBOJNIK RESOROWY
OD15	130/130/H20	PODUSZKI RAMOWE
OD16/A	120/60/H20	PODUSZKI RAMOWE
OD16/S	120/60/H20	PODUSZKI RAMOWE
OD18KH	130/75/H25	PODUSZKI RAMOWE
OD20	210/100/H30	PODUSZKI RAMOWE
OD20A	210/100/H15	PODUSZKI RAMOWE
OD26	100/65/H20	PODUSZKI RAMOWE
OD52	645/85/H15	PODUSZKI RAMOWE
OD52A	12/40/H20	PODUSZKI RAMOWE
OD53	280/100/30	PODUSZKI RAMOWE
C-45		USZCZELKA OPASKI ZBIORNIKA
C-55		USZCZELKA OPASKI ZBIORNIKA
C-65		USZCZELKA OPASKI ZBIORNIKA
C-85		USZCZELKA OPASKI ZBIORNIKA
U-100		USZCZELKA ŁAPY ZBIORNIKA
U-120		USZCZELKA ŁAPY ZBIORNIKA
U-130		USZCZELKA ŁAPY ZBIORNIKA
U-140		USZCZELKA ŁAPY ZBIORNIKA
0071	133/80/35	PODUSZKA RAMY KEMPF

# STECKVERBINDER /



SYMBOL	SZER/WYS	TYP
OD27	50/37	2M8
OD27A	50/28	2M10
OD28	50/37	1M8
OD29	41/30	2M8
OD30	41/30	1M8
OD30A	41/36	2M8
OD31	30/20	2M8
OD31A	30/20	2M6
OD32	30/20	1M8
OD32A	30/20	1M6
OD33	50/37	2M10
OD33A	50/47	2M10
OD34	30/30	1M8
OD35	20/15	2M6
OD35A	25/15	2M6
OD35B	25/15	1M6
OD41	69/50	2M10
OD41A	69/40	2M10
OD46	60/45	1M12
OD46A	60/45	2M12
OD47	60/40	1M12
OD47A	60/40	2M12
OD48	80/60	2M12
OD49	41/40	2M8
OD50	90,3/50,5	2M16
OD12/A	70/70	2M12
OD12/B	75/50	2M12
OD12/C	50/50	2M12
OD12/M	50/40	2M10

# GUMMI-MISCHUNG /EPDM/SBR/ NBR/und andere Härte im Abteil 60°- 80°sh



# Plastgumet



biuro@plastgumet.pl  
plastgumet.konopko@o2.pl



kom.: 604 759 748 - Mirek  
kom.: 600 931 730 - Dawid  
biuro: 535 111 321  
biuro: 62 785 39 15



ul. Kolejowa 3a,  
56-500 Syców  
www.plastgumet.pl

